

LIMITED WARRANTY

For three (3) years from date of purchase, BLUE ANGEL PUMPS ("BLUE ANGEL") will repair or replace, at its option, for the original purchaser any part or parts of its Sump Pumps or Water Pumps ("Product") found upon examination by BLUE ANGEL to be defective in materials or workmanship. Please call BLUE ANGEL (1-888-636-6628) for instructions or see your dealer. Be prepared to provide the model number when exercising this warranty. All transportation charges on Products or parts submitted for repair or replacement must be paid by purchaser.

This Limited Warranty does not cover Products which have been damaged as a result of accident, abuse, misuse, neglect, improper installation, improper maintenance, or failure to operate in accordance with BLUE ANGEL's written instructions.

THERE IS NO OTHER EXPRESS WARRANTY. IMPLIED WARRANTIES, INCLUDING THOSE OF MERCHANTABILITY AND FITNESS FOR A PARTICULAR PURPOSE, FOR THREE (3) YEARS FROM DATE OF PURCHASE. THIS IS THE EXCLUSIVE REMEDY AND ANY LIABILITY FOR ANY AND ALL INDIRECT OR CONSEQUENTIAL DAMAGES OR EXPENSES WHATSOEVER IS EXCLUDED.

Some states do not allow limitations on how long an implied warranty lasts, or do not allow the exclusions or limitations of incidental or consequential damages, so the above limitations might not apply to you. This limited warranty gives you specific legal rights, and you may also have other legal rights which vary from state to state.

In no event, whether as a result of breach of contract warranty, tort (including negligence) or otherwise, shall BLUE ANGEL or its suppliers be liable for any special, consequential, incidental or penal damages including, but not limited to loss of profit or revenues, loss of use of the products or any associated equipment, damage to associated equipment, cost of capital, cost of substitute products, facilities, services or replacement power, downtime costs, or claims of buyer's customers for such damages.

You **MUST** retain your purchase receipt along with this form. In the event you need to exercise a warranty claim, you **MUST** send a copy of the purchase receipt along with the material or correspondence. Please call BLUE ANGEL (1-888-636-6628) for return authorization and instructions.

DO NOT MAIL THIS FORM TO BLUE ANGEL. Use this form only to maintain your records.

MODEL NO. _____ SERIAL NO. _____ INSTALLATION DATE _____

ATTACH YOUR RECEIPT HERE

GARANTIE LIMITÉE

Pour trois ans à compter de la date d'achat pour l'acheteur original, BLUE ANGEL PUMPS ("BLUE ANGEL") va réparer ou remplacer, à son option, pour l'acheteur original n'importe quelle pièce ou pièces de ces Pompes De Puisard ou Pompes À Eau ("Produit") déterminées défectueuses, par BLUE ANGEL, en matière ou en fabrication. S'il vous plaît appeler BLUE ANGEL (1-888-636-6628) pour des instructions ou contacter votre marchand. S'assurer d'avoir, à votre disposition, le numéro du modèle afin d'effectuer cette garantie. Les frais de transportation des Produits ou pièces soumis pour la réparation ou le remplacement sont la responsabilité de l'acheteur.

Cette Garantie Limitée ne couvre pas les Produits qui se sont fait endommagés en résultat d'un accident, utilisation abusive, mauvais usage, négligence, l'installation incorrecte, entretien incorrect, ou manque d'utilisation conformément aux instructions écrit de BLUE ANGEL.

IL N'EXISTE AUCUNE AUTRE GARANTIE OU AFFIRMATION. LES GARANTIES IMPLICITES, INCLUANT CELLES DE QUALITÉ MARCHANDE ET CONVENABLE À UN USAGE PARTICULIER, POUR TROIS (3) AN(S) DE LA DATE D'ACHAT. CECI EST LA REMÈDE EXCLUSIVE ET N'IMPORTE QUELLE RESPONSABILITÉ POUR N'IMPORTE QUEL ET TOUT DOMMAGES INDIRECTS OU DÉPENSES QUOI QUE SE SOIT EST EXCLUS.

Certaines Provinces n'autorisent pas de limitations de durée pour les garanties implicites, ni l'exclusion ni la limitation des dommages fortuits ou indirects. Les limitations précédentes peuvent donc ne pas s'appliquer. Cette garantie limitée donne, à l'acheteur, des droits légaux précis, et vous pouvez avoir autres droits légaux qui sont variable d'une Province ou d'un État à l'autre.

En aucun cas, soit par suite d'un rupture de contrat de garantie, acte dommageable (y compris la négligence) ou autrement, ni BLUE ANGEL ou ses fournisseurs seront responsables pour aucune dommage spéciale, incidentel ou pénal, y compris, mais pas limité à la perte de profits ou recettes, la perte d'usage des produits ou n'importe quel équipement associé, dommage à l'équipement associé, coût de capital, coût de produits remplaçants, aménagements, services ou abilité de remplacement, coût de temps que le produit n'est pas en service, ou la réclamation des clients de l'acheteur pour ces dommages.

Vous **DEVEZ** garder votre recette d'achat avec ce bulletin. Il est **NÉCESSAIRE** d'envoyer une copie de la recette d'achat avec le matériel ou correspondance afin d'effectuer une réclamation de la garantie. S'il vous plaît appeler BLUE ANGEL (1-888-636-6628) pour l'autorisation et instructions concernant le renvoi.

NE PAS ENVOYER, PAR LA POSTE, CE BULLETIN À BLUE ANGEL. Utiliser ce bulletin seulement pour vos archives.

N° DU MODÈLE _____ N° DE SÉRIE _____ DATE D'INSTALLATION _____

FIXER VOTRE FACTURE ICI

GARANTIA LIMITADA

Para tre (3) años a partir de la fecha de compra al comprador original. Durante estos periodos la compañía BLUE ANGEL PUMPS (BLUE ANGEL) le reparará o reemplazará, según se decida, al comprador original cualquier pieza o piezas de las bombas para sumideros o bombas de agua (Producto) que después de haber sido examinadas por BLUE ANGEL se encuentren dañados debido al material o proceso de fabricación utilizados. Sirvase llamar a BLUE ANGEL (1-888-636-6628) para recibir instrucciones o comuníquese con la tienda donde compró el producto. Deberá suministrar el número del modelo y serie en el momento de presentar un reclamo bajo esta garantía. El comprador será responsable por los gastos de flete de los productos o piezas enviados para ser reparados o reemplazados.

Esta garantía limitada no cubre los daños debido a accidentes, abusos, uso inadecuado, negligencia, instalación inadecuada, mantenimiento inadecuado, o funcionamiento sin seguir las instrucciones suministradas por escrito por la compañía BLUE ANGEL.

NO HAY NINGUNA OTRA GARANTIA EXPRESA O IMPLISITA. LAS GARANTÍAS IMPLÍCITAS, INCLUYENDO AQUELLAS DE COMERCIALIZACIÓN E IDONEIDAD PARA UN PROPÓSITO ESPECÍFICO, PARA TRE (3) AÑOS DESDE LA FECHA DE COMPRA. ESTA ES LA UNICA GARANTIA Y CUALQUIER PERDIDA O RESPONSABILIDAD CIVIL, SEA DIRECTA O INDIRECTA COMO CONSECUENCIA DE DAÑOS SON EXCLUIDAS.

Algunos estados no permiten límites en la duración de las garantías, o no permiten que se limiten o excluyan casos por daños por accidentes o consecuentes, en dichos casos los límites arriba enumerados tal vez no apliquen para Ud. Esta garantía limitada le otorga a Ud. ciertos derechos que pueden variar de un estado a otro.

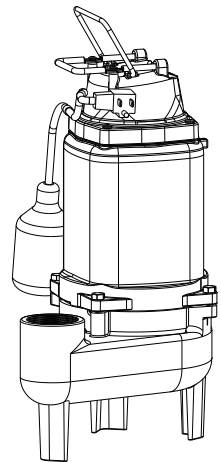
Bajo ninguna circunstancia, aunque sea debido al incumplimiento del contrato de garantía, culpabilidad (incluyendo negligencia) u otras causas, la compañía BLUE ANGEL o ninguno de sus surtidores serán responsables legalmente por ningún fallo legal en su contra, incluyendo, pero no limitado a pérdida de ganancias, pérdidas del uso del producto o piezas asociadas con el equipo, pérdidas de capital, gastos para reemplazar los productos dañados, pérdidas por cierre de fábrica, servicios o pérdida de electricidad, o demandas presentadas por los clientes del comprador por dichos daños.

Ud. **DEBE** conservar el recibo como prueba de compra junto con esta garantía. En caso de que necesite presentar un reclamo de sus derechos bajo esta garantía, Ud. **DEBERA** enviar una copia del recibo de la tienda junto con el producto o correspondencia. Comuníquese con la compañía BLUE ANGEL (1-888-636-6628, sólo desde EE.UU) para recibir autorización e instrucciones de como enviar la mercancía.

NO ENVIE ESTOS DATOS A BLUE ANGEL. Conserve esto sólo como datos.

MODEL NO. _____ NO. DE SERIE _____ FECHA DE INSTALACION _____

GRAPE SU RECIBO DE COMPRA AQUI



WARRANTY & SERVICE PARTS SHEET FEUILLET DE GARANTIE ET PIÈCES DE SERVICE HOJA DE GARANTÍA Y PIEZAS DE REPUESTO

Please read and save these instructions. This manual contains important Safety Warnings and Operating Instructions. You will need to refer to it before attempting any installation or maintenance. Always keep this manual with the unit so that it will be easily accessible. Failure to read and follow these warnings and instructions could result in property damage, serious injury or death.

Veillez lire et conserver ces instructions. Ce manuel contient des instructions d'utilisation et des avertissements de sécurité importants. Il faudra s'y reporter avant toute installation ou tout entretien. Toujours conserver ce manuel avec l'appareil pour qu'il soit facilement accessible. Ne pas lire et suivre ces avertissements et ces instructions pourrait mener à des dommages à la propriété, à de graves blessures ou à la mort.

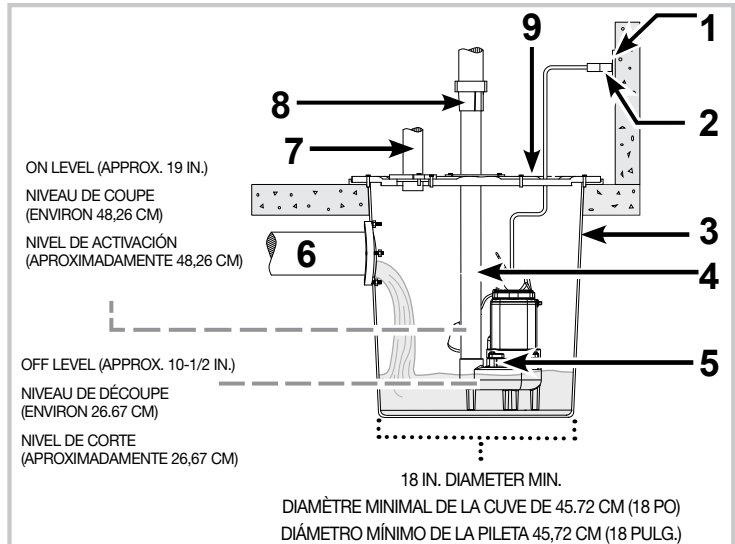
Sírvase leer y guardar estas instrucciones. Este manual contiene Advertencias de seguridad e Instrucciones de funcionamiento. Deberá consultar el mismo antes de realizar cualquier instalación o mantenimiento. Siempre mantenga este manual con la unidad de forma de acceder al mismo fácilmente. No leer ni respetar estas advertencias e instrucciones podría dar como resultado daño a la propiedad, lesiones graves o la muerte.

SPECIFICATIONS • SPÉCIFICATIONS • ESPECIFICACIONES

POWER SUPPLY REQUIREMENTS EXIGENCES D'ALIMENTATION DE COURANT REQUISITOS DE SUMINISTRO DE ENERGÍA	120 V, 60 Hz
MOTOR MOTEUR MOTOR	Single Phase, Dielectric Oil Filled Monophasé, rempli d'huile diélectrique Monofásico, lleno de aceite dieléctrico
HORSEPOWER HORSEPOWER CLASIFICACIONES DE CABALLOS DE FUERZA	1/2 HP (T50SW) 4/10 HP (T40SW)
LIQUID TEMPERATURE RANGE GAMME DE TEMPÉRATURE DU LIQUIDE RANGO DE TEMP. DEL LÍQUIDO	40° F to 120° F 4,4 à 48,9 °C (40° à 120 °F) 4 °C a 48 °C (40 °F a 120 °F)
CIRCUIT REQUIREMENTS EXIGENCES DE CIRCUIT REQUISITOS DEL CIRCUITO	15 A (minimum)
DIMENSIONS DIMENSIONS DIMENSIONES	16-5/8 in. high x 9-5/8 in. base 42,23 cm de haut x 24,45 cm de base (16 5/8 x 9 5/8 po) 42,23 cm (16 5/8 pulg.) de alto x 24,45 cm (9 5/8) pulg. de base
ON LEVEL AND OFF LEVEL NIVEAU DE COUPE ET NIVEAU DE DÉCOUPE NIVEL DE ACTIVACIÓN Y NIVEL DE CORTE	19 in. / 10-1/2 in. 48,26 cm. (19 po) / 26,67 cm (7 po) 48,26 cm (19 pulg.) / 26,67 (7 pulg.)

CONSTRUCTION • CONSTRUCTION • CONSTRUCCIÓN

MOTOR HOUSING BOITIER DU MOTEUR CUBIERTA DEL MOTOR	Cast Iron, Fonte, Hierro fundido
VOLUTE, VOLUTE, ESPIRAL	Cast Iron, Fonte, Hierro fundido
IMPELLER IMPULSEUR IMPULSOR	Glass Reinforced Thermoplastic Thermoplastique renforcé de verre Termoplástico reforzado con vidrio
SHAFT, ARBRE, EJE	Steel, Carbone, Carbono
DISCHARGE DÉCHARGE DESCARGA	2 in. NPT 5.08 cm (2 po) NPT 5,08 cm (2 pulg.) NPT



1. GFCI GROUNDED OUTLET	1. PRISE MISE À LA TERRE PROTÉGÉE PAR DISJONCTEUR DE FUITE À LA TERRE	1. TOMACORRIENTE GFCI CONECTADO A TIERRA
2. POWER CORD PLUG	2. FICHE DE CORDON D'ALIMENTATION	2. ENCHUFE DEL CABLE DE CORRIENTE RETENCIÓN
3. BASIN	3. CUVE	3. PILETA
4. DISCHARGE PIPE	4. TUYAU DE DÉCHARGE	4. TUBERÍA DE DESCARGA
5. PUMP	5. POMPE	5. BOMBA
6. INLET	6. ENTRÉE	6. ENTRADA
7. VENT PIPE	7. TUYAU DE VENTILATION	7. TUBERÍA DE VENTILACIÓN
8. CHECK VALVE	8. CLAPET	8. VÁLVULA DE
9. GASKET/BASIN LID	9. COUVERCLE DE LA CUVE/JOINT D'ÉTANCHÉITÉ	9. JUNTA/TAPA DE LA PILETA

PERFORMANCE • PERFORMANCE • RENDIMIENTO

Model Modèle Modelo	HP CH HP	Discharge Head Tête de décharge Cabeza de descarga	5 ft 1,5 m	10 ft 3 m	15 ft 4,5 m	20 ft 6 m
T50SW	1/2	Gal / m	128	110	32	0
		L / m	484	416	121	0
T40SW	4/10	Gal / m	100	98	28	0
		L / m	378	370	105	0

**FOR REPLACEMENT
PARTS OR TECHNICAL ASSISTANCE,
CALL 1-888-636-6628**

**POUR LES PIÈCES DE
RECHANGE, OU
L'ASSISTANCE TECHNIQUE,
APPELER 1-888-636-6628**

**PARA OBTENER PIEZAS DE REPUESTO
O ASISTENCIA TÉCNICA L
LAME AL 1-888-636-6628**

**Please provide following
information:**

- Model number
- Serial number (if any)
- Part description and number as shown in parts list

**S'il vous plait fournir
l'information suivante:**

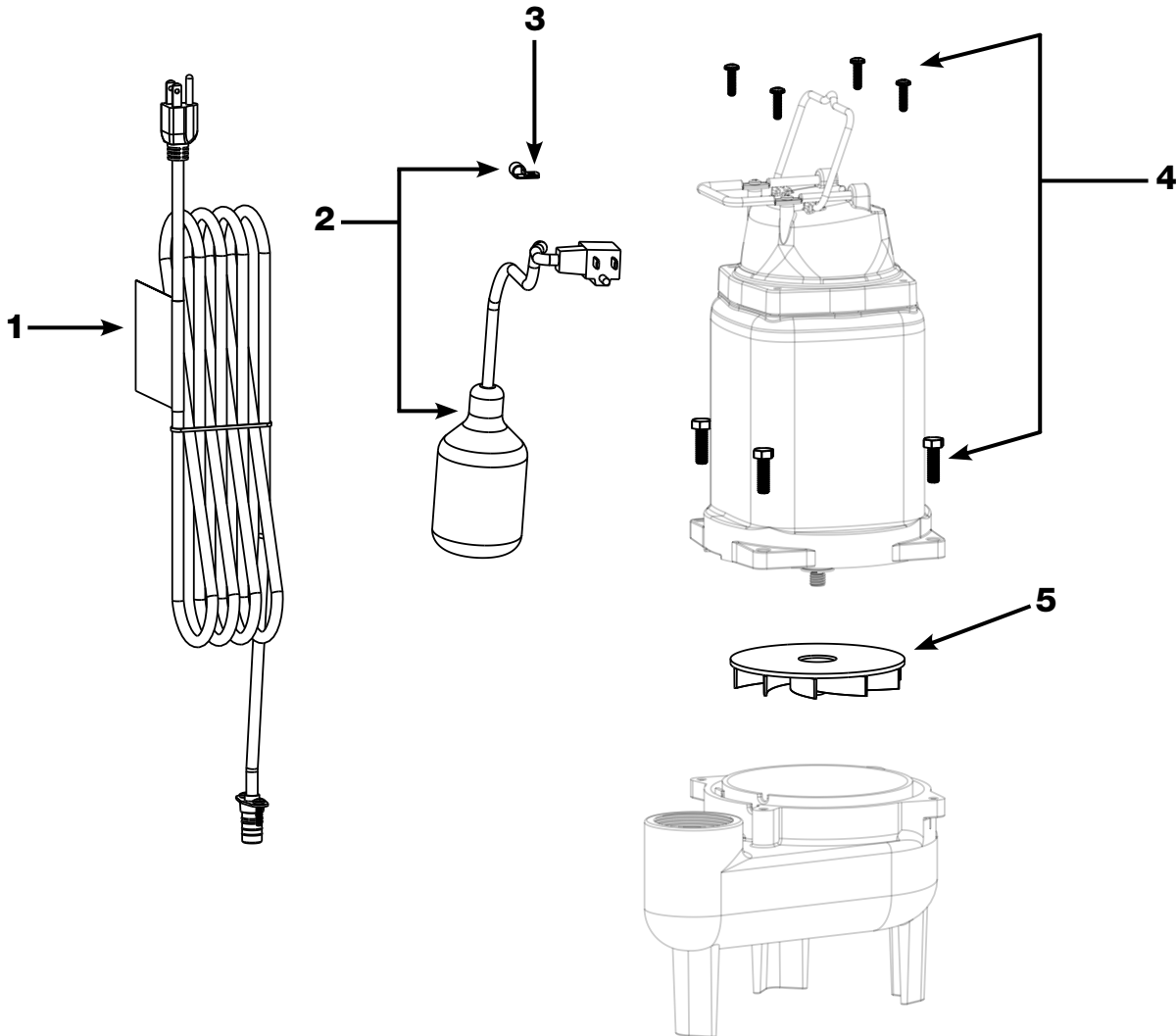
- Numéro de modèle
- Numéro de série (si applicable)
- Description et numéro de pièce d'après la liste de pièces

**Sírvase proporcionar la
siguiente información:**

- Número de modelo
- Número de serie (si tiene)
- Descripción y número de repuesto como se muestra en la lista de repuestos

- **ADDRESS PARTS CORRESPONDENCE TO:**
- **CORRESPONDANCE:**
- **ENVÍE SU SOLICITUD DE REPUESTOS A LA SIGUIENTE DIRECCIÓN:**

BLUE ANGEL PUMPS
101 Production Drive
Harrison, OH 45030
U.S.A.



Ref. No. N° de Ref. No. de Réf.	Description Description Descripción	Models / Modèles / Modelos
T40SW, T450SW		
1	20 ft. power cord Cordon d'alimentation de 6,09 m (20 pi) Cable de 20 pies (6,09 m)	60174-BLU1
2	Tether Float Switch Kit Trousse d'interrupteur à flotteur à amarre Juego de interruptor de flotador de correa	66347-BLU1
3	Cord Clamp Pince à fil Abrazadera de la correa	60176-BLU1
4	Fastener Kit Trousse de fixation Juego de sujetadores	63072-BLU1
5	Impeller Impulseur Impulsor	28263-BLU1

NOTES / NOTES / NOTAS
